



Portaflow PF330/PF220

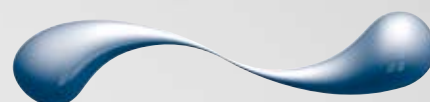
Новая серия портативных фиксируемых расходомеров от фирмы Micronics для простого и точного измерения потока с наружной стороны трубы.

Приборы серии Portaflow дают возможность легко измерить расход жидкости бесконтактным способом. Приборы Portaflow предлагают пользователю быстрое и точное измерение расхода, легкое в навигации меню и простую настройку. Необходимую процедуру можно провести в течение нескольких минут с момента открытия футляра!

Компактные, прочные и надежные приборы серии Portaflow имеют стабильные эксплуатационные показатели при длительном использовании на производстве.



- Техника измерения расхода с цифровой обработкой сигнала
- Коррекция чисел Рейнольдса
- Легкость в установке
- Простота навигации по программному меню
- Фиксируемые датчики



micronics
Through measurement comes control



ОТРАСЛИ ПРОМЫШЛЕННОСТИ:

- Водное хозяйство
- Коммунальные услуги
- Управление энергопотреблением
- Производство электроэнергии
- Химическая промышленность
- Фармацевтическая промышленность
- Нефтехимическая промышленность
- Пищевая промышленность

РЕКОМЕНДОВАНО ДЛЯ:

- Питьевой воды
- Речной воды
- Охлаждающей воды
- Деминерализованной воды
- Водных/гликолевых растворов
- Гидравлического масла
- Дизельного топлива и топливной нефти
- Химикалий
- Нефтепродуктов

ОБЛАСТЬ ПРИМЕНЕНИЯ:

- Проверка систем отопления, вентиляции и кондиционирования воздуха и энергосистем
- Проверка системных счетчиков
- Контроль насосов
- Испытание паровых котлов
- Обнаружение утечек
- Калибровка фильтров
- Измерение расхода воды высшей степени очистки
- Учет тяжелой топливной нефти
- Замер конденсата
- Системы балансировки
- Анализ очистки на месте
- Испытание противопожарных систем
- Испытание гидросистем

PF330 – Переносной ультразвуковой расходомер жидкости



Характеристики модели PF330

Футляр: – модель PF330 поставляется в износостойком футляре IP67.

Датчики типа А: – трубы с наружным диаметром от 13 до 115 мм.

Датчики типа В: – трубы с наружным диаметром от 50 до 2000 мм.

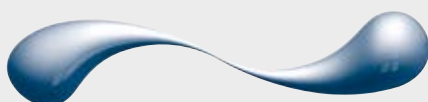
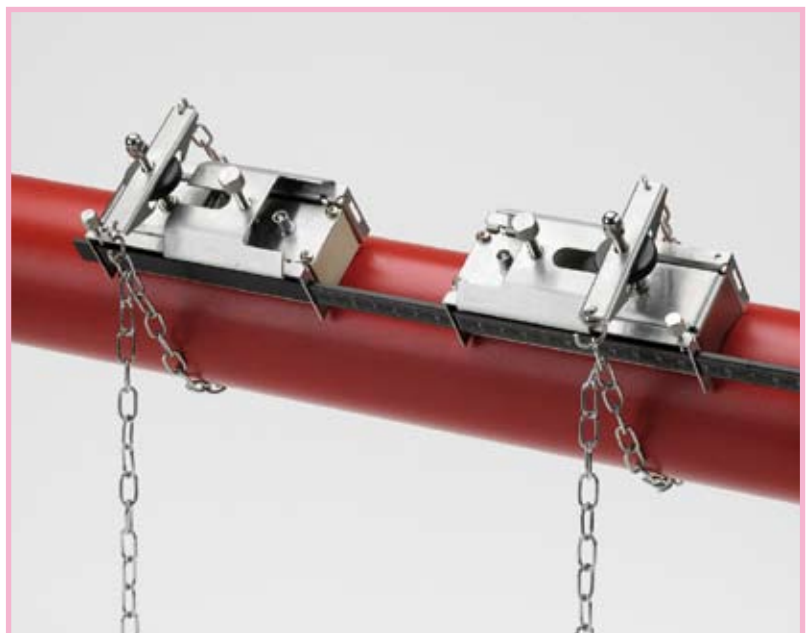
Дополнительные датчики: – типа D для труб > 1500 мм вплоть до 5000 мм.

Рабочая температура датчика: – от -20°C до +135°C для типов А и В; от -20°C до +80°C для типа D; от -20°C до +200°C с дополнительным датчиком высокой температуры для типов А и В.

Выходные сигналы и порты: – оптоизолированный выход 0/4 – 20 мА; RS 232/USB; импульс 5 В с максимальной частотой 1 импульс/сек.

Регистрация данных: – 98 000 точек измерения. До 20 поименованных блоков записей. Данные, отображаемые на месте в текстовом или графическом формате. Отображение данных, получаемых в реальном времени, и хранимых данных. Возможна загрузка данных через порты RS232 или USB на компьютеры на базе Windows.

Принтер Bluetooth: – поставляется отдельно.



micronics
Through measurement comes control

PF220 – Переносной ультразвуковой расходомер жидкости



Характеристики модели PF220

Футляр: – полипропиленовый футляр с пенопластовым вкладышем и двойными стенками для дополнительной прочности.

PF220A с датчиками типа А: – трубы с наружным диаметром от 13 до 115 мм.
или

PF220B с датчиками типа В: – трубы с наружным диаметром от 50 до 1000 мм.

Рабочая температура датчика: – от -20°C до +135°C для типов А и В.

Выходные сигналы и порты: – оптоизолированный выход 0/4 – 20 мА; импульс 5 В с максимальной частотой 1 импульс/сек.

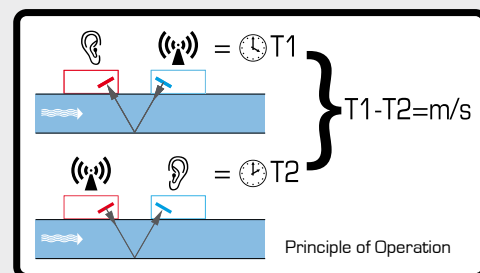


Характеристики приборов PF330 и PF220

- Диапазон расхода: от 0,1 до 20 м/сек в обоих направлениях
- Дисплей: графический дисплей 64 x 240 пикселей
- Программирование посредством панели управления из 16 клавиш
- Работа от батареек или от сети, Аккумуляторная батарейка
- Время работы от батареек: 20 часов от полной подзарядки, в зависимости от нагрузки
- Источник питания: блок питания, работающий от сети переменного тока 110 – 240 (+/-10%) В
- 9 языков, доступных для выбора пользователя, включающие английский, немецкий, французский, испанский и русский!
- Погрешность при внутреннем диаметре трубы > 75 мм: ±0,5...±2% от показателей расхода при скорости потока >0,2 м/сек
- Погрешность при внутреннем диаметре трубы 13-75 мм: ±3% от показателей расхода при скорости потока >0,2 м/сек
- Одобрено в соответствии с европейскими стандартами

КАК ЭТО РАБОТАЕТ?

Прибор Portaflow 330/220 – ультразвуковой расходомер, в основе работы которого лежит фиксирование времени распространения сигнала, предназначен для работы с фиксируемыми датчиками и обеспечивает точное измерение расхода жидкости, протекающей в закрытой трубе. Не требуется введение через стенку трубы каких-либо механических деталей или проникновение в трубопровод. Установка занимает считанные минуты, и нет необходимости перекрывать поток или опорожнять систему!



Когда ультразвук проходит между датчиками, скорость, с которой звук проходит сквозь жидкость, несколько увеличивается благодаря скорости прохождения жидкости по трубе. Когда ультразвук проходит в обратном направлении, поток жидкости замедляет скорость прохождения звука. Полученная разница скоростей прямо пропорциональна скорости потока в трубе. Измерив скорость потока и узнав площадь поперечного сечения трубы, легко можно вычислить объемный расход жидкости.



Portaflow PF330/PF220

Конструкция и управление

Электроника приборов Portaflow помещена в специально сконструированный корпус, куда входят графический дисплей, кнопочная панель, датчик и выходные гнезда для подключения других устройств. Программирование этих приборов выполняется путем выбора опций, отображаемых в главном меню, и путем следования простым инструкциям на любом доступном для выбора пользователя языке.

Использование аккумуляторных батареек обеспечивает работу прибора в течение более 20 часов, в зависимости от условий использования. Непрерывности в работе во время зарядки комплекта батареек можно добиться при помощи использования блока питания. Статус заряда батарейки, сила сигнала, время и дата, а также информация о потоке – все это непрерывно отображается на дисплее и дает пользователю исчерпывающую информацию о ходе процесса измерения.

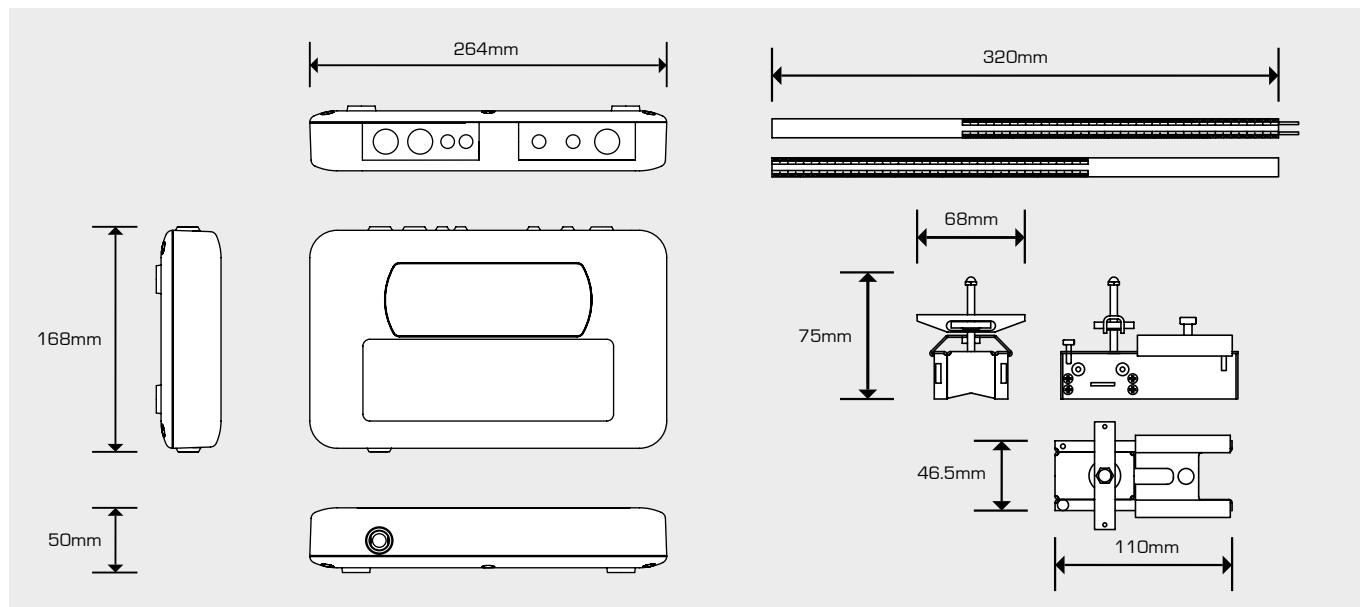
Датчики расхода

Для приборов серии Portaflow могут быть использованы разные наборы датчиков, в зависимости от модели прибора и области его применения. Модель PF330 снабжена также дополнительными датчиками высокой температуры. К каждому прибору прилагаются хомуты для правильного крепления и надежной работы датчика на трубах любого сечения, как в диагональном, так и в рефлекторном режиме.

Регистратор данных (только для модели PF330)

Встроенный в модель PF330 регистратор данных позволяет записывать характеристики конкретных участков и данные о расходе в память, которая может вместить до 98 000 отдельных показаний. Данные можно фиксировать с интервалами от 5 секунд до 1 часа. Данные по каждому участку хранятся в памяти до тех пор, пока ее не очистят. Хранящиеся данные могут быть отображены на приборе в текстовом или графическом формате. Прибор также способен закачивать хранимые данные через порты вывода USB или RS232 и распечатывать текст посредством опции принтера Bluetooth при наличии такового.

Габариты корпуса и направляющей:



MICRONICS
Through measurement comes control

Micronics Limited Knaves Beech Business Centre, Davies Way, Loudwater,
High Wycombe, Buckinghamshire, United Kingdom, HP10 9QR.

Телефон: +44 (0)1628 810456 Факс: +44 (0)1628 531540 E-mail: sales@micronicsltd.co.uk

www.micronicsflowmeters.com